

# Zubehör für die Baureihe B

Für folgende Stellantriebstypen:

■ BN ■ BS ■ BF ■ BT



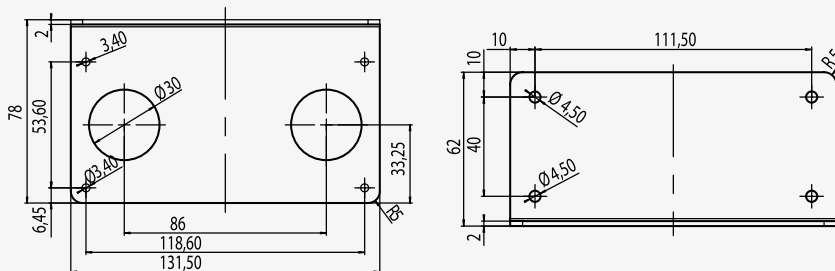
## ■ Montagebügel und Gestängemontagesets

(Edelstahl 1.4301)

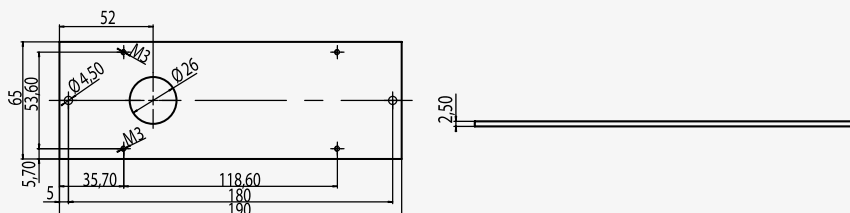
Zur Montage in Applikationen, bei denen der Antrieb nicht direkt auf eine Achse montiert werden kann oder eine lineare Bewegung benötigt wird.

| Bestell-Nummer neu | Beschreibung  | Bestell-Nr. alt |
|--------------------|---|-----------------|
| E-AB-MAS           | 1 Stk. Montagebügel - Edelstahl,<br>4 Stk. M3x70mm Schrauben  | E-AMB           |
| E-AB-MPS           | 1 Stk. Montageplatte - Edelstahl,<br>4 Stk. M3x70mm Schrauben   | E-AMB2          |
| E-AB-CASB74S       | Gestängemontageset , gebogen<br>1 Stk. Klappenhebel - Edelstahl,<br>1 Stk. Montagebügel - Edelstahl,<br>2 Stk. Kugelgelenke, 4 Stk. M3 x 70 mm<br>Schrauben | E-ACRS          |
| E-AB-CASF88S       | Gestängemontageset, flach<br>1 Stk. Klappenhebel - Edelstahl,<br>1 Stk. Montageplatte - Edelstahl,<br>2 Stk. Kugelgelenke, 4 Stk. M3 x 70 mm<br>Schrauben   | E-ACRS2         |

Montagebügel (E-AB-MAS) - Alle Angaben in mm



Montageplatte (E-AB-MPS) - Alle Angaben in mm



E-AB-CASB74S

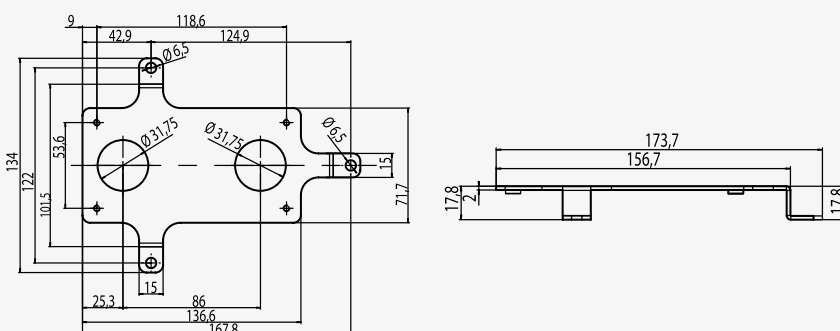


E-AB-CASF88S

## ■ Anbaukonsolenset

| Bestell-Nummer neu | Beschreibung                                     | Bestell-Nr. alt |
|--------------------|--|-----------------|
| E-AB-MB            | 1 Stk. Anbaukonsole - verzinkt, 4 Stk. Schrauben | E-AMFB          |

Anbaukonsole (E-AB-MB) - Alle Angaben in mm



E-AB-MB