

Federrückläufer Typ BS

Stetig 0/2...10 V, 4 Nm

Drehmoment	Nennspannung	Produkt		Leistungsaufnahme	
		Schutzart IP55	Schutzart IP66	Betrieb	Stopp
4 Nm	24 V AC/DC	BS-04P1E	BSP-04P1E	4,5 VA / 2,5 W	1,0 W
	120/230 V AC	BS-04P2E	BSP-04P2E	7,0 VA / 7,0 W	2,0 VA

Technische Daten	24 V	120/230V
Spannungsbereich	AC 24 V +/- 20% 50/60 Hz, DC 24-36V +/- 10%	AC 90 bis 264V 50/60 Hz
Schutzklasse	III (Schutzkleinspannung)	
Antriebsigenschaften bei 24 V und 120/230 V Anschlussspannung		
Drehmoment	IP55; 4 Nm bei -30 bis +50°C, IP66; 4 Nm bei > 0°C, 3 Nm bei -30°C	
Gleichlauf	+/- 5%	
Drehsinn	wählbar mit Schalter L/R oder durch Montage L/R	
Drehwinkel	Maximum 95°	
Handverstellung	Einhandverstellung ohne Getriebeausrüstung	
Achsadapter	zentrisch, Ø 8... 20 mm, SW 6... 14 mm	
Stellzeit	90 s (+/- 5%), lastunabhängig; Federrücklauf ca.10s	
Schalleistungspegel	< 35 dB(A), Federrücklauf < 60 dB (A)	
Stellungsanzeige	mechanisch	
Umgebungstemperatur	-30 bis + 50°C	
Lagertemperatur	-40 bis + 80°C	
Umgebungsfeuchte	5 bis 95 % rH	
Wirkungsweise	Typ 1 (EN 60730-1)	
Normenkonformität	EN60730-1, EN60730-2, EN55022 Klasse B, EN55014, EN61000	
Gewicht	790 g	
Wartung	wartungsfrei	
Arbeitsbereich	0... 10V oder 2... 10V mit Drehschalter wählbar	
Eingangswiderstand	>100 k Ω	
Ausgangssignal	DC 0/2... 10V für 0... 100%	
Anschluss	Kabel 4x0,75 mm ² , 0,9m lang	Kabel 5x0,75 mm ² , 0,9m lang

Anwendung

Der Stellantrieb wird für die Verstellung von Luftklappen in RTL-Anlagen verwendet. Die Geräte sind mit einem zentrischen Klemmadapter ausgerüstet. Er wird direkt auf die Klappenachse montiert und mit beigepacktem Verdrehsicherungsbügel fixiert.

Normalbetrieb

Der Antrieb bringt die Lüftungsklappe unter gleichzeitigem Spannen der Rückstellfeder in die gewünschte Betriebsstellung. Die Ansteuerung erfolgt über 0... 10 V oder 2...10 V. Der Antrieb ist überlastsicher, benötigt keine Endschalter und bleibt am Anschlag automatisch stehen. Für die Handverstellung kann der Antrieb mit der mitgelieferten Handverstellungsschlüssel in die gewünschte Position gebracht werden.

Notstellfunktion

Durch Unterbrechung der Versorgungsspannung wird die Klappe mittels der durch die Feder gespeicherten Energie in die Sicherheitsstellung zurückgedreht.

Wichtiger Hinweis

Bei der Bestimmung des Drehmomentbedarfs von Luftklappen müssen die Angaben der Klappenhersteller bezüglich Querschnitt, Bauart, Einbautort und die lufttechnischen Bedingungen beachtet werden. Einsatzumgebung: kein Einsatz in Ex- und Feinstaubbereichen.

Sicherheitshinweis

Der elektrische Anschluss des Gerätes ist nach den derzeit gültigen Normen und Richtlinien sowie den gesetzlichen Vorschriften auszuführen. Zum Trennen vom Netz muss eine Vorrichtung vorhanden sein, welche die Leiter trennt (min. 3 mm Kontaktöffnung). Das Gehäuse darf nur im Herstellerwerk geöffnet werden. Die Anschlussleitung dieses Stellantriebes kann nicht ersetzt werden. Falls die Leitung beschädigt ist, sollte der Antrieb ersetzt werden.

Entsorgung und Rücknahme

Ist der Antrieb zu entsorgen, so ist dieser entweder nach den gültigen Richtlinien und Vorschriften umweltgerecht zu entsorgen oder an den Hersteller zurückzuführen. Der Hersteller behält sich das Recht vor, für die Entsorgung des Antriebes eine Gebühr zu erheben.

Spring return actuator Type BS

Proportional 0/2...10 V, 4Nm

Torque	Supply Voltage	Product		Power Consumption	
		Protection Degree IP55	Protection Degree IP66	Operating	Stop
4 Nm	24 V AC/DC	BS-04P1E	BSP-04P1E	4,5 VA / 2,5 W	1,0 W
	120/230 V AC	BS-04P2E	BSP-04P2E	7,0 VA / 7,0 W	2,0 VA

Technical data	24 V	120/230V
Nominal voltage	AC 24 V +/- 20% 50/60 Hz, DC 24-36V +/- 10%	AC 90 to 264V 50/60 Hz
Protection class	III (Safely low voltage)	
Actuator features at 24 V connection voltage		
Torque	IP 55 at -30° to +50°C, IP66, 4 Nm at >0°C, 3Nm at -30°C	
Synchronization	+/- 5%	
Rotation direction	Selectable via switch CW/CCW or by mounting CW/CCW	
Angle of rotation	Max. 95°	
Manual adjustment	One-handed positioning - without disengaging of gears	
Shaft mounting	Centered, Ø 8... 20 mm, SW 6... 14 mm	
Running time	90 s (+/- 5%), independent of load Spring return time approx.10s	
Noise emission level	< 35 dB(A), spring return < 60 dB (A)	
Position indicator	mechanical	
Ambient temperature	-30 to + 50°C	
Storage temperature	-40 to + 80°C	
Ambient humidity	5 to 95 % rH	
Function	Typ 1 (EN 60730-1)	
Norm conformity	EN60730-1, EN60730-2, EN55022 Class B, EN55014, EN61000	
Weight	790 g	
Maintenance	Maintenance free	
Working area	0... 10V or 2... 10V selectable via switch	
Input resistance	>100 k Ω	
Output signal	DC 0/2... 10V for 0... 100%	
Connection	Cable 4x0,75 mm ² , 0,9m length	Cable 5x0,75 mm ² , 0,9m

Application

The actuator is used to control air dampers in HVAC installations. The units are equipped with a centric clamping adapter. It is mounted directly on the damper shaft, and secured against misadjustment using the enclosed anti rotation strap.

Standard operation

The actuator turns the damper into the desired position whilst also tensioning the return spring. Control is achieved with either 0... 10 V or 2... 10 V. The actuator is overload protected, does not require any limit switches and automatically stops at the mechanical end stop. Manual positioning is achieved with the enclosed positioning key which turns the actuator into the desired position.

Failsafe Actuator

When an interruption in the supply voltage occurs, the actuator moves the damper into the failsafe position by means of the stored spring energy.

Important notes

Adhere to the data of the damper manufacturer concerning cross section, design, installation location and technical air conditions when determining the torque requirement of air dampers. Application environment: Do not use in explosion endangered or fine dust areas.

Safety instructions

Establish the electrical connection of the unit according to the currently valid standards and directives as well as legal regulations. Install a device to separate the pole conductors (min. 3mm contact opening) when disconnecting from the power supply. Only the manufacturer is allowed to open the housing. The unit connection cable cannot be replaced. We recommend to replace the actuator, if the cable is damaged.

Disposal and taking back

Dispose of the actuator according to the valid environmental directives and regulations or return it to the manufacturer. The manufacturer reserves the right to charge a fee for the disposal of the actuator.

Servomoteur avec rappel de ressort type BS

En continu 0/2...10 V, 4 Nm

Couple moteur	Tension d'alimentation	Produit		Consommation	
		Protection IP55	Protection IP66	Exploitation	Arrêt
4 Nm	24V CA/CC	BS-04P1E	BSP-04P1E	4,5 VA/ 2,5 W	1,0 W
	120/230 V CA	BS-04P2E	BSP-04P2E	7,0 VA / 7,0 W	2,0 VA

Données techniques	24V	120/230V	
Domaine de tension	CA24V +/- 20% 50/60 Hz	CC24-36V +/- 10%	AC 90 jusqu'à 264V 50/60 Hz
Classe de protection	III (tension minimale de protection)		II à double isolation
Caractéristiques d'entraînement pour les tensions d'alimentation de 24 V et de 120/230 V			
Couple moteur	IP55; 4Nm pour -30 à 50°C ; IP66; 4Nm pour >0°C, 3 Nm pour -30°C		
Synchronisme	+/- 5%		
Sens de rotation	peut être sélectionné par le commutateur G/D ou par montage G/D		
Angle de rotation	95° au maximum		
Réglage manuel	réglage à une main sans débrayage de l'engrenage		
Adaptateur d'axe	central, Ø 8-20 mm, SW 6-14 mm		
Temps de réglage	90 s, (+/- 5%), indépendant de la charge, rappel de ressort env. 10 s		
Niveau de puissance sonore	moteur < 35 dB(A), retour de ressort < 60 dB(A)		
Affichage de position	mécanique		
Température ambiante	de -30 à +50°C		
Température de stockage	de -40 à +80°C		
Humidité ambiante	de 5 à 95% rH		
Fonctionnement	type 1 selon NE 60730-1		
Conformité aux normes	NE60730-1, NE60730-2, NE55022 classe B, NE55014, NE61000		
Poids	790g		
Entretien	exempt d'entretien		
Rayon d'action	0 -10V ou 2-10V à sélectionner par commutateur rotatif		
Résistance d'entrée	> 100 k		
Signal de sortie	CC 0/2...10V pour 0 100%		
Raccordement	câble 2x0,75mm ² , avec une longueur de 0,9 m	câble 5x0,75mm ² , avec une longueur de 0,9m	

Application

Le servomoteur sert au réglage de clapets d'aération dans les installations de chauffage, de ventilation et de climatisation. Les appareils sont munis d'un adaptateur de serrage centré. Il est monté directement sur l'axe de clapet et fixé par l'étrier de sécurité de torsion fourni.

Service régulier

Le servomoteur fait passer le clapet d'aération dans la position d'exploitation souhaitée tout en tenant simultanément le ressort de rappel. La commande s'effectue avec 0-10V ou 2-10V. Le servomoteur est protégé contre les surcharges, ne nécessite aucun commutateur de fin de course et s'arrête automatiquement à la butée. Pour le réglage manuel, le servomoteur peut être amené dans la position souhaitée à l'aide de la manivelle fournie.

Fonction «fail safe» :

En cas d'interruption de la tension d'alimentation, le clapet revient dans la position de sécurité grâce à l'énergie accumulée du ressort.

Conseil important

Se conformer impérativement aux données concernant la section, le type de construction, le lieu de montage et les conditions aérodynamiques, fournies par le fabricant de clapet pour déterminer le couple nécessaire aux clapets d'aération. Environnement d'utilisation: ne pas utiliser dans les domaines à risque d'explosion et à poussière fine.

Conseil de sécurité

Le raccordement électrique de l'appareil doit être conforme aux réglementations légales. Un dispositif permettant de séparer les conducteurs polaires (ouverture de contact minimale de 3 mm) est nécessaire pour la séparation du réseau. Le boîtier ne peut être ouvert que dans l'usine du fabricant. La ligne de raccordement de ce servomoteur ne peut être remplacée. Mettre au rebut le servomoteur si la conduite est endommagée.

Élimination et reprise

Si le servomoteur doit être éliminé, l'utilisateur peut soit le faire conformément aux directives et prescriptions de l'environnement en vigueur, soit remettre le servomoteur au fabricant. Le fabricant se réserve le droit de facturer les frais d'élimination du servomoteur.

CE-Konformitätserklärung

Hiermit erklären wir, dass das nachstehend bezeichnete Gerät in der von uns in Verkehr gebrachten Ausführung den Anforderungen der unten aufgeführten einschlägigen EG-Richtlinien entspricht. Bei einer nicht mit uns abgestimmten Änderung oder unsachgemäßem Einbau verliert diese Erklärung ihre Gültigkeit.

Bezeichnung des Gerätes: Stellantriebsserie: BS-04P1E, BS-04P2E, BSP-04P1E, BSP-04P2E

Gerätetyp: Stellantriebe für Lüftungen und ähnliche Anwendungen

Zutreffende EG-Richtlinien: Niederspannungsrichtlinie 73/23/EWG und EMV-Richtlinie 89/336/EWG
Es gelten die Einschränkungen der mitgelieferten Betriebsanleitung.

Angewandte harmonisierte Normen (national und international):

EN 60730-1/A17:2000	Automatische elektrische Regelgeräte für den Hausgebrauch und ähnliche Anwendungen, allgemeine Anforderungen
EN 60730-2-14/A1:2001	Automatische elektrische Regelgeräte für den Hausgebrauch und ähnliche Anwendungen, besondere Anforderungen an elektrische Stellantriebe
EN 55022, Klasse B	Produktnorm, Funkstörungen von ISM-Geräten
EN 55014	Produktnorm, Funkstörungen von Einrichtungen der Informationstechnik
EN 61000-4-2	Elektromagnetische Verträglichkeit Teil 4: Prüf- und Meß-verfahren, Hauptabschnitt 2: Prüfung der Störfestigkeit gegen die Entladung statischer Elektrizität
EN 61000-3-3	Elektromagnetische Verträglichkeit, Teil 3: Grenzwerte für Spannungsschwankungen und Flicker in Niederspannungsnetzen für Geräte mit einem Eingangsstrom < 16A

Es gilt immer die jeweils gültige Fassung der Normen am Ausstellungstag.

CE declaration of conformity

We hereby declare that the design of the unit designated in the following in the circulated version complies with the valid EC directives mentioned below. This declaration becomes null and void when the unit is modified without our agreement or incorrectly installed.

Unit designation: Actuator series: BS-04P1E, BS-04P2E, BSP-04P1E, BSP-04P2E

Unit type: Actuators for ventilators and similar applications

Applicable EC directives: Low-voltage directive 73/23/EEC and EMC directive 89/336/EEC

The restrictions contained in the supplied operating manual are valid.

Applied harmonised standards (national and international):

EN 60730-1/A17:2000	Automatic electric controls for household and similar use, general requirements
EN 60730-2-14/A1:2001	Automatic electric controls for household and similar use, particular requirements for electrical controls
EN 55022, class B	Product family standard, Radio disturbance of ISM units
EN 55014	Product family standard, Radio disturbance of information technology appliances
EN 61000-4-2	Electromagnetic compatibility, Part 4: Testing and Measurement techniques, Main section 2: Electrostatic discharge immunity test
EN 61000-3-3	Electromagnetic compatibility, Part 3: Limitation of voltage changes, voltage fluctuations and flicker in low-voltage supply systems, for equipment with rated current < 16A per phase

Valid is always the respective version of the standards valid at the issuing date.

Déclaration de conformité CE

Nous déclarons par la présente que l'appareil repris ci-après dans la version mise en circulation par nos soins répond aux exigences des directives de la Communauté Européenne spécifiques mentionnées ci-dessous. Cette déclaration devient nulle et non avenue dans le cas d'un montage incorrect ou d'une modification effectuée sans notre consentement.

Désignation de l'appareil : Série de servomoteurs : BS-04P1E, BS-04P2E, BSP-04P1E, BSP-04P2E

Type : Servomoteurs pour dispositifs d'aération et applications analogues

Directives CE appropriées : Directive basse tension 73/23/CEE und directive CEM 89/336/CEE

Les restrictions figurant dans les instructions de service livrées sont applicables.

Normes harmonisées appliquées (nationales et internationales) :

EN 60730-1/A17:2000	Dispositifs de commande électrique automatiques à usage domestique et analogue, exigences générales
EN 60730-2-14/A1:2001	Dispositifs de commande électrique automatiques à usage domestique et analogue, exigences particulières pour les servomoteurs électriques
EN 55022, classe B	Norme de produit, parasites provenant d'appareils ISM
EN 55014	Norme de produit, parasites provenant d'installations de technologies de l'information
EN 61000-4-2	Compatibilité électromagnétique, partie 4 : processus de contrôle et de mesure, partie principale 2 : contrôle de l'immunité contre le déchargement d'électricité statique
EN 61000-3-3	Compatibilité électromagnétique, partie 3 : valeurs limites pour variations de tension et tension de papillotement dans des réseaux de basse tension pour des appareils avec un courant d'entrée < 16A

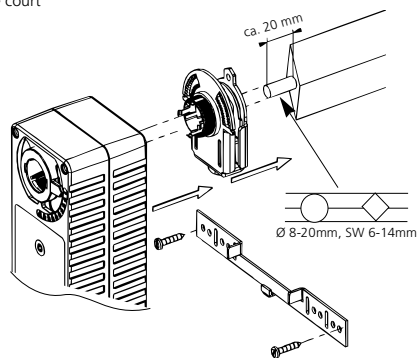
C'est toujours la version respective des normes en vigueur au jour de parution qui est valable.

ELODRIVE GmbH
Stellantriebstechnik
Werftstr. 34
D 32423 Minden
+49 (571) 93430-0

Kurzachsenmontage

Short shaft Mounting

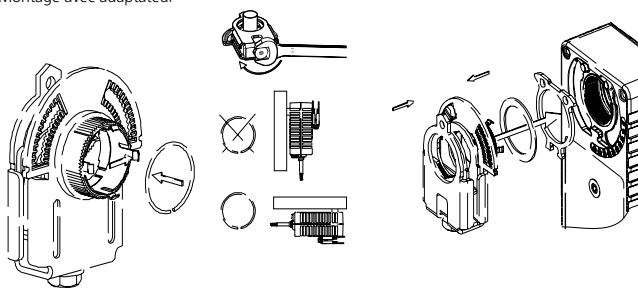
Montage sur axe court



Adaptermontage

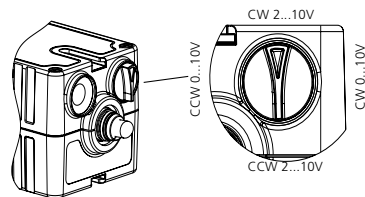
Mounted with universal adapter

Montage avec adaptateur



Drehrichtung elektronisch

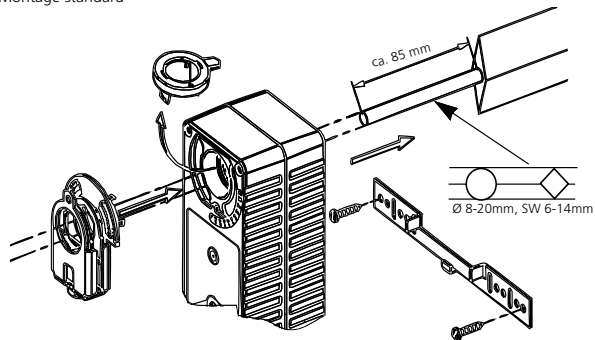
Nur im spannungsfreien Zustand schalten!
Rotational direction electronically actuated
adjust only without power supply!
Sens de rotation à action électronique



Langachsenmontage

Standard Mounting

Montage standard



Handaufzug

Manual setting

Commande manuelle

Achtung:

Bei der manuellen Verstellung

1. wenn der Antrieb am Netz angeschlossen ist, rote Taste drücken
2. langsam den Antrieb in die gewünschte Position drehen
3. vor einem Richtungswechsel Stillstand des Antriebes abwarten
4. nicht mit Schwung in die Endanschläge fahren

Attention:

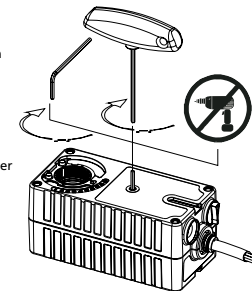
For manual adjustment

1. press the red button, when the actuator is connected to the power supply
2. slowly turn the actuator to the desired position
3. wait until the actuator has stopped prior to changing direction
4. slowly move against the limit stops

Attention :

Pour le réglage manuel

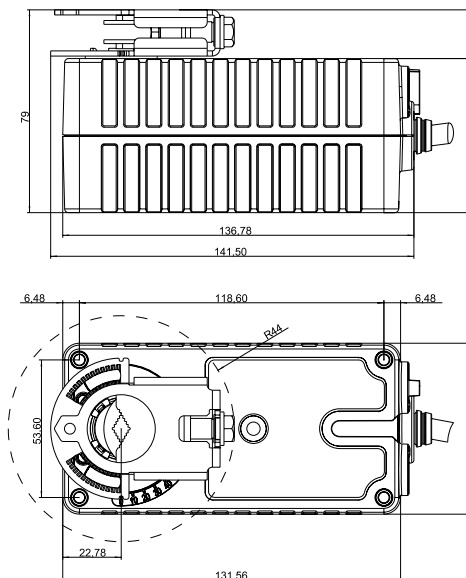
1. lorsque l'entraînement est raccordé au réseau, appuyer sur la touche rouge
2. tourner lentement l'entraînement dans la position souhaitée
3. attendre l'arrêt de l'entraînement avant tout changement de direction
4. ne pas tourner à grande vitesse contre les butées finales



Vermassung in mm

Dimensions in mm

Dimensions en mm



Anschluss-Schema

Wiring diagramm

Schéma de câblage

